

Alimentator de grila 2 pentru "G2DAF 's PA" de YO4AUL

O varianta de a obtine tensiunea de ecran a fost studiata de Cornel, YO4AUL. El a obtinut tensiunea pentru grila ecran necesara unui tub GU81M inseriind doua dubloare de tensiune care sint alimentate cu tensiunea alternativa de la bornele unei rezistenta neinductive de 400 ohmi. Drept dioda redresoare [notata D in schema alaturata] a folosit 6 bucati diode 1N4148, legate cite trei in serie si apoi doua astfel de grupuri in paralel, fara rezistente de egalizare si fara condensatori de amortizare. Torul este FT140-43 de la Amidon, are 10 spire cu priza la spira a 4-a de la masa. Rezistenta pasiva R este alcatuita din 10 buc rezistente de 3.9 kohmi la 2 w in paralel. Valorile condساتoarelor din schema sint 2 x 4700 pf/400v alternativ si 2 x 47 nf la 1250 v continuu. In timpul masuratorilor redresorul a avut drept sarcina o rezistenta de 5k Ω /50W [I_{max} =150mA la P_{in} = 100W].

Rezultatele masuratorilor sint prezentate in tabelul urmatoar:

Ug2 Multiplicator 2x 2 cu 1N4148 [T_{rr} = 4 ns]

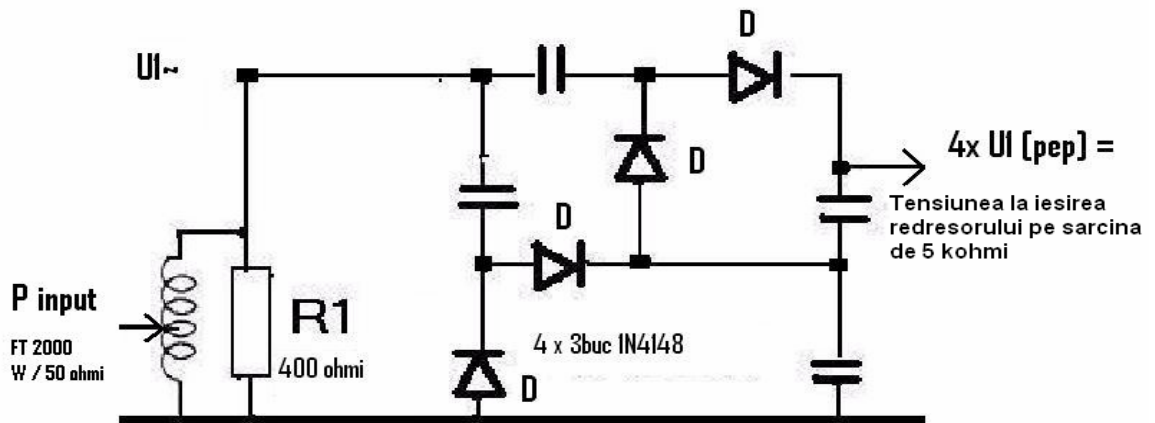


Fig 2 Doua dubloare de tensiune inseriate.



Fig. 4 Redresorul lui YO4AUL.

F MHz / P _{PEP}	10 W PEP [%]	25 W PEP [%]	50 W PEP [%]	75 W PEP [%]	100 W PEP [%]
1.8	254	384	525	630	740 / 150mA
3.5	259	392	510	630	740
7	254	392	565	660	735
10	244	417	499	620	727
14	238	362	499	612	717
18	238	363	499	618	726
21	225	336	464	594	623
24	206	319	480	650	706
28	206	308	430	440	450

