

YO/HD *Antena*

BULETIN DE INFORMARE

AL RADIOCLUBULUI JUDETEAN HUNEDOARA

Redactat si editat Adrian Voica (YO2BPZ) str.Dejan 66/82 2700 Deva, HD.

Tel. 072.271676; 0254.217201 ; E-mail: yo2bpz@snet.ro

Programul de desfasurare al SIMPOZIONULUI ZONAL YO2, editia 2002, LUGOJ

Sambata 21 septembrie 2002, Casa de Cultura a Sindicatelor

Ora 10.00

- Festivitatea de deschidere a "Simpozionului YO2"
- Prezentarea referatelor si tombola (in pauzele dintre referate)

Ora 12:00

- targul radioamatorilor, schimburi de qsl-uri, opinii..., etc.

Ora 15.00

-plecarea spre Hanul "Ana Lugojana", servitul mesei si cazarea , pregatiri pentru concursul "YO2 field day":
trafic radio in us sau in s.

Duminica, 22 sept. 2002, Hanul „Ana Lugojana”

- intre orele 09-11 ora locala, desfasurarea primei editii a concursului "YO2 field day".

Regulamentul concursului "YO2 FIELD DAY"

Acest concurs, desfasurat cu ocazia simpozionului anual "SIMPO YO2" are ca scopuri: marcarea acestui eveniment, activarea traficului in banda de 2m, testarea echipamentelor in conditii de trafic din amplasament portabil, specific pentru "field day".

Concursul se desfasoara in acest an duminica 22 septembrie, intre 09-11 ora locala. in banda de 2m in canalele simplex FM (145,200-145,600) , cu *categoryle de participanti*: A-statii portabile si mobile la hanul "Ana Lugojana" (KN05XS); B-statii din Lugoj (KN05WR si XR); C-statii din alte locatatoare. Participantilor de la categoria A le este permisa numai utilizarea echipamentului de baza, fara amplificator de putere. *Controale*: RS+ numar de ordine incepand cu 001 + gra locatorul. *Punctaj*: 5pct/km legaturile cu KN05XR, 3 pct/km legaturile cu KN05WQ si XQ, 1 pct/ km oricare alta static. *Clasamente separate* pentru fiecare categorie de participare. Primii 3 clasati la fiecare categorie primesc diplome; toti participantii primesc clasamentul oficial. *Logul* pana la 22 octombrie la Radioclubul Resita C.P.43 1700 Resita I, CS,

SIMPOZIONUL NATIONAL YO 2002

Desfasurat in zilele de 7-8 septembrie 2002 la Campulung Muscel, in conditii organizatorice deosebite, foarte apreciate de participanti, editia 2002 a Simpozionului National YO a fost o reusita totala. Cei peste 200 de participanti din tara (totusi, au fost reprezentate doar 18 judete!), cu participarea lui UXOFF din Ismail si a lui Serge. F6HQE (stabilit in Tg. Jiu), s-au intalnit la Colegiul National "Dinicu Golescu", locul unde au avut loc atat prezentarea comunicariilor, expunerea, testarea si jurizarea exponatelor participante la Campionatul National de Creatie Tehnica, cat si talciocul , tombola si discutiile libere. Cazarea a fost atat la internatul Liceului, cat si la hotel, dupa posibilitatile fiecaruia, iar masa, inclusiv masa festiva (extrem de apreciata de participanti) s-a servit la Gradina Musceleanca. Sponsorul principal a fost , dupa cum scrie in Programul simpozionului, *radioamatorul expeditionar STEFAN LECA, YO8RCW*, "fiul adoptiv al Campulungului".

Ca activitati educative au fost vizitele la Mausoleul Eroilor Mateias si la Manastirea Namoiesti.

Tematica referatelor a fost vasta (Realizari in domeniul interconectarii retelelor radio si Internet - YO3HCV, FUU, GGG si 8RGJ; DX Cluster- realizare si utilizare - YO7GQZ; Sisteme portabile pentru comunicatii digitale - YO4RFC; Antena magnetica - YO3AXJ; Conceptii proprii in realizarea TRX US - YO5AT; Realizari home-made pentru radioamatori ; Amplificatoare de putere pentru banda de 2 m - YO3SV; Antena pentru banda de 2 m - YO5BLA) si altele de actualitate (YO3APG, 3JW, 3CO).

La Campionatul National de creatie Tehnica, desfasurat pe trei categorii (A - Aparatura de unde scurte; B - Aparatura de unde ultrascurte; C - Aparatura de masura si accesorii), juriul, condus si de aceasta data de reputatul ing. Vasile Durdeu, YO5BLA, a acordat urmatoarele premii: *Categoria A*: I.Transceiver pentru 9 benzi (YO5AT); II.Etaj final de 800W (YO3BY); III. Statie de radioamator (YO7AOT). *Categoria B*: I.Antena experimentalata pentru 2 metri (YO5BLA); II. Amplificator pentru 144 si 432 MHz (YO6BLM). III. Amplificator pentru banda de 2 metri (YO3SV). *Categoria C*: I.Generator de semnal vobulat (YO7AQM); II.Set emitatoare pentru RGA (YO5OBP); III.Sursa in comutatie (YO3FLR).

Organizarea , excelenta, a fost asigurata de mai multi radioamatori din AG, dar in special de cei din Clubul sportiv de radioamatorism "Cavalerii Musceleni": YO7BBE, BEM, CZX, CZY,GYM, BKU,etc.

Editia urmatoare a Simpozionului National YO se va desfasura la sfarsitul lunii august 2003, probabil la Brasov. Ar fi un loc excelent , putandu-se ajunge usor din toate zonele tarii !

(Txn pentru info lui Mihai, YO7BEM)

Dupa cum este cunoscut, aportul radioamatorilor in situatii de dezastre este deosebit de util., mai ales cand acesta se face organizat, in cadrul Retelelor de Urgenta. Si la noi s-au facut eforturi considerabile pentru constituirea unei Retele de Urgenta unitare de catre foarte multi radioamatori, si l-am amintit aici in mod special pe YO3GON, Vasile Grososiu, dar numarul celor carora nu le cunoastem eforturile si realizarile este mare. S-au constituit retele locale care coopereaza cu Protectia Civila in exercitii si in situatii reale. In intentia de a sensibiliza anumiti factori din Protectia Civila, am publicat in numarul 2(32)' 2002

al Revistei de Protectie Civila articolul "Radioamatorii si Protectia Civila. Consideratii privind Reteaua Nationala de Urgenta.

Din dorinta de a prezenta aportul intr-o situatie limita al radioamatorilor americani, care sunt constituiti in mai multe retele foarte bine organizate, prezentam mai jos, in traducerea si adaptarea lui Valentin "Laly" Beianu, YO2-1673/HD, articolul urmator, aparut in revista "CQ Radioamateur" din decembrie 2001.

Adrian, YO2BPFZ

Asa ceva nu poate fi real!

Acum... o sa luam in considerare oamenii si organizatiile care au raspuns la dezastrul care a lovit Coasta de Est.

Acest raspuns a inclus peste 500 de operatori radioamatori care au suplimentat comunicatiile vitale pentru New York City Office of Emergency Management, American Red Cross, Salvation Army si alte organizatii voluntare care sunt active in caz de dezastre. Managerul sectiei New York City/Long Island, George Tranos, N2GA, spunea: "Fiecaruia dintre noi care a jucat un rol in aceasta actiune i-au fost recunoscute si apreciate eforturile. Timp de 12 zile radioamatorii au furnizat in mod continuu intre 25 si 35 de operatori pentru fiecare tura de 12 ore. Multi dintre operatori au lucrat mai mult de 12 ore, asa ca erau cel putin 50 de operatori pe tura totala, in fiecare zi. Tom Carrubba, coordonator la sectia de urgenta NYC/LI a estimat ca peste 14.000. de ore-om au fost efectuate pentru comunicatii de urgenta. "Aceasta a fost o operatiune dificila" a spus Carrubba, "pentru ca operatorii au trebuit sa-si care echipamentele si aprovizionarea folosind transportul public. Procesul de identificare a fost prelungit, si securitatea a fost in alerta maxima."

In primele 24 de ore dupa atacul asupra World Trade Center au fost activate retelele de urgenta ARES si RACES in New York City, in districtul Westchester si statul New York. Retelele au mai fost activate in districtele Bergen, Morris si Union din nordul New Jersey. Fiecare district stabilea operatorii care erau disponibili. Unii dintre operatori au fost trimisi in sprijinul Crucii Rosii, iar altii au fost pusi in alerta de stand by.

Pana marti seara operatori au fost trimisi la 12 puncte de lucru de Cruce Rosie din Manhattan si Brooklyn. Operatorii faceau comunicatii logistice, ajutand la deblocarea cladirilor si la livrarea ajutoarelor. Pana miercuri dimineata operatorii radioamatori erau la post la centrul de triaj din Chelsea Piers si mai multe spitale, inclusiv St. Vincent's (spitalul principal unde au fost aduse majoritatea victimelor), precum si la cartierul general al Crucii Rosii si la adaposturi.

Asa de aproape, si totusi atat de departe !

Pentru radioamatorii din Pennsylvania, ca si pentru multi altii au fost zile si nopti intregi stand langa radio, privind la televizor si dorindu-si sa mearga la una din cele trei zone de daramaturi ca sa dea o mana de ajutor. De la Philadelphia sunt numai 144 de km pana la New York, aproximativ 200 de km pana la Washington DC si 320 de km pana in vestul Pennsylvaniei.

A fost data dispozitia ca toti sa fie pregatiti. Intr-un QTC local pentru operatorii radioamatori din districtul Somerset din Pennsylvania ofiterul radio (RACES) Jim Crowley a spus :am vrut sa le amintesc tuturor ca "acum este momentul sa va instalati antenele pe masina sau cele de acasa, sa va incarcati bateriile, sa va verificati microfoanele si tot ceea ce este necesar pentru a fi siguri ca echipamentul de radio e in perfecta stare de functionare. Fiti pregatiti daca sunteti chemati in ajutor pentru asigurarea comunicatiilor radio." Aceasta chemare a fost rapid indeplinita in Somerset County unde avionul United zborul 93 s-a prabusit intr-un teren liber dupa ce pasagerii au luptat contra teroristilor.

In Allentown, Pennsylvania Barry Vogt, N3NVA astepta chemarea. Barry si inca altii au lucrat la unitatea lor RACES si s-au oferit sa se duca la New York. Barry este pompier si membru la Unitatea de Urgenta Medicala ocala. Indata ce a auzit de atacuri a vrut sa faca ceva ca sa fie de ajutor. Doua zile mai tarziu Barry a fost chemat sa mearga la New York in urmatoarea zi. "Asta a fost ce asteptam," a spus Barry "sa pot sa ajut cu ceva"

New York, New York !

Barry a plecat spre New York impreuna cu Bruce Bobo jr., KB3FIH si Chris Kelly, N3RPV. Cand treceau prin Newark, NJ ei au putut deja sa vada orizontul New York-ului. "Sa nu se vada cladirile WTC care ar fi trebuit sa fie la inaltime mare in Manhattan, doar norii de fum pe cerul cu avioane militare F-15 zburand peste Manhattan!

A fost un adevarat soc !

Acest grup a ajuns la Cartierul General al Crucii Rosii din Brooklyn. Acolo au fost inregistrati si li s-au dat instructiunile de rigoare. Vogt le-a spus ca a fost sef de pompieri si membru al unitatii de Servicii Medicale de Urgenta. Cand a fost trimis sa se duca la "Ground Zero," s-a bucurat de sansa care i s-a oferit.

Numai in filme

Acest grup a inceput sa se apropie de "Ground Zero," locul unde s-a vazut ce a mai ramas din World Trade Center. Cand au intrat in zona inchisa, a trebuit sa treaca prin 6 puncte de control. Acest echipaj s-a oprit la doua strazi de "Ground Zero" la scoala elementara IE 89. Aceasta scoala devenise acum centrul de management de urgenta pentru New York (OEM). Originalul OEM a fost distrus cand a cazut WTC. Acela era punctul unde fiecare pompier, muncitor constructor si muncitor salvator primeau identificatoare de acces pentru a putea intra in "Ground Zero"

"Toate vehiculele : pompieri, ambulante, vehicule salvatoare si poate 75 de masini de gunoi stateau la coada si intrau - ieseau din aceasta arie , chiar acolo," a spus Vogt. "Inca odata, parca era un film sau un cosmar. Asa ceva nu poate fi real."

Incepand munca

Nici retelele de telefonie fixa si mobila nu functionau bine. Responsabilitatea lui Vogt a fost sa asigure comunicatiile catre Crucea Rosie aflata la OEM si sa transmita cereri de trafic pentru aprovizionare. Multi au constatat ca o statie handy nu putea fi folosita. Vogt a folosit o statie mobila pentru banda de 2m si o antena in sfert de lungime de unda, cu talpa magnetica si cu cca. 6 m de cablu coaxial. El spune : "ma uitam la faimoasa bara giganta de otel din varful WTC care cazuse pe ruinele ramase din WTC. Am vazut o masina de pompieri careia ii lipsea scara, pentru ca era intinsa cand s-a prabusit WTC , si partea din spate era distrusa. Ca fost pompier era destul sa te atinga la suflet, dar asta nu este tot ce am vazut in aceasta zi . Pe pervazurile geamurilor s-a depus un strat de 5 cm de praf gri care era peste tot in centru. Mi-am adus aminte ca vazusem la televizor cateva scene filmate de un doctor in acest loc unde ma aflam. In momentul cand se apropia norul de praf de el a fugit peste drum spunand ca trebuie sa se ascunda dupa o masina. Eu priveam totul din exact acelasi colt de strada. Am vazut bicicletele parcate la scoala si ma gandeam cum a fost pentru acesti copii sa se afle chiar acolo in timpul acestui tragic eveniment. Peste tot era plin de hartii si la numai doua strazi sud de mine un adevarat scenariu de razboi, o scena de distrugere pe care cuvintele nu o pot reda. Blocuri distruse complect si altele de 50 de etaje fara fatade. Puteai sa vezi birouri cu scaune si monitoare de computere pe birouri. In cladirea scolii am intrat intr-o sala de clasa care era acoperita total de praf gri, tastaturile calculatoarelor abia se mai vedeau. Ma uitam pe geam si am incercat sa-mi imaginez cum ar fi fost sa ma aflu acolo in timpul incidentului. Trebuie sa fi fost ca in iad !"

Dupa 16 ore, cand s-a terminat tura lui, Vogt a mers in afara zonei interzise trecand de voluntarii care aduceau apa si alimente. "Imi aduc aminte de un copil mic care voia sa-mi dea o guma de mestecat," a spus Vogt. "Vroia sa ne multumeasca pentru eforturile noastre, in speranta de a-i gasi tatal. Aceasta experienta m-a lovit cel mai dur. Am inceput sa plang , si tu eram singurul."

Vogt si Bobo s-au intors inapoi la New York City peste 4 zile, asigurand comunicatiile radio pentru Crucea Rosie. Turele lor de 12 ore s-au transformat in ture de cel putin 15 ore. Au dormit pe un vas spital din marina SUA. Dupa trezire, faceau un dus, serveau masa si se inapoiau la OEM la postul de telecomunicatii .

Operatorii radioamatori Georgia Baptist vin in ajutor

Amatorii din toata tara au oferit ajutor in timpul atacului asupra Americii. In toate zonele dezastrului una din cele mai importante responsabilitati a fost aprovizionarea salvatorilor. In New York City si Washington, peste 238.717 portii de mancare au fost preparate de Southern Baptist Convention Relief in primele 17 zile a acestei operatiuni. Aceste unitati sunt cele mai cunoscute pentru activitati in astfel de situatii. In orice mare dezastru aceasta unitate baptista prepara 95% din toate mancarile servite de Crucea Rosie americana. Asigura in plus curatenia , unitati de recuperare , ingrijire de copii, unitati de purificare a apei, de dusuri si centre de comunicatii. Sunt doua centre de comunicatii in Georgia , unul in Gainesville si altul in Moultrie.

Terry Jones, W4TL spune : "rolul nostru este sa ajutam Georgia Baptist Disaster Relief Operations in timpul dezastrului local sau national , cand au nevoie de noi. Membrii unitatii noastre de comunicatii sunt obismuiti sa lucreze in arii de dezastru. Am participat in diferite parti din sud - estul Americii, chiar si in Puerto Rico de cand aceasta organizatie a fost infiintata in 1996. Unitatea noastra este insarcinata sa organizeze si sa mentina puncte de comunicatii viabile. Noi dam tot sprijinul logistic pentru aceste unitati."

Unitatea de comunicatii este echipata ca sa intervina in cazul oricarui dezastru. Rulota este de 6 m in lungime si are repetitoare portabile de cca. 50W, echipamente de transmisie UHF si VHF mobile si fixe, antene , generatoare, fax, calculatoare echipament de telefonie.

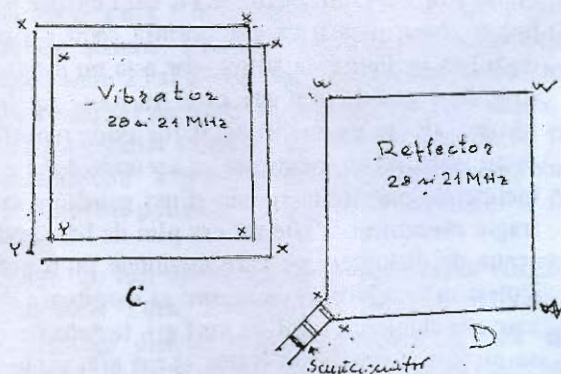
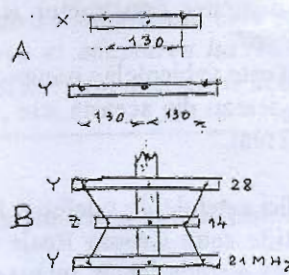
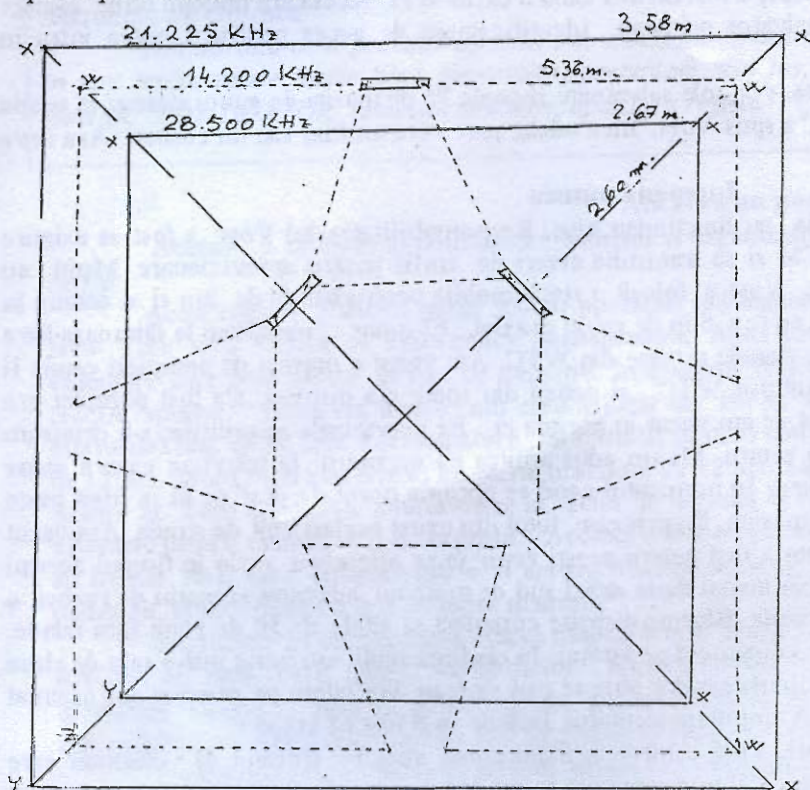
Jones arata ca radioamatorii folosesc indicativul W4CBA (in teren), literele din indicativ fiind sinonime cu ale sponsorului principal (Chattahoochee Baptist Association din Gainesville, Georgia). Grupul sponsorizeaza deasemenea in totalitate cu echipament repetoarul W4CBA (444,625 MHz), instalat in Muntii Sawnee, in Cuming, Georgia.

Antena QQ-2L

- Lucrare prezentata la Simpozionul YO2, Lugoj, septembrie 2002, de Iosif Remete, YO2CJ -

Antena cubica cu lungimea vibratorilor de 2 lambda este o constructie de dimensiuni acceptabile pentru benzile de 21 si 28 de MHz si corespunzatoare pentru completarea ei cu o antena bucla pliata pentru banda de 20 de metri.

De fapt antena este cate un dublu dipol indoit in benzile de 21 si 28 MHz (detaliul C) si o simpla bucla pliata pentru banda de 14 MHz.



Vibratorii si reflectorii (vezi figura) se monteaza pe cate un cadru realizat din patru prajini (vezi tabelul), imbinate la mijloc cu doua corniere sudate (spate la spate) sub forma de cruce.

Conductorii vibratorilor se infasoara pe cadru in doua spire, fixate pe capetele placutelor din sticlotextolit de 3x25x150 mm (detaliul A), iar in locul de infasurare a celei de-a doua spire se fixeaza o placuta de sticlotextolit de 3x25x280 mm. Conductorul de cupru utilizat va fi de 1,2-1,6 mm diametru sau lita de antena din bronz fosforos.

Fixarea conductorului de placuta se face prin matisarea cu un fir sintetic, acoperind apoi matisarea cu un strat de lac insolubil in apa, pentru a fi protejat la intemperii.

Vibratorul pentru banda de 14 MHz (din acelasi conductor) se pozeaza in spatiul dintre cei doi vibratorii (pentru 21 si 28 MHz), sub forma pliata, cum se vede in figura. In locul unde se pliaza conductorul se intercaleaza cate o placuta de sticlotextolit pentru asigurarea distantei in punctele de pliere a sarmei. In dreptul prajinilor, conductorul vibratorului de 14 MHz se fixeaza cu cate un surub (w), practicand o spira in jurul acestuia.

Alimentarea antenei se face la unul dintre colturile inferioare ale cadrului cu o linie paralela de 240 ohmi, aducand capetele vibratorilor de 21 si 28 MHz de la placuta Y la placuta Z, locul de fixare a vibratorului de 14 MHz (detaliul B). S-a ales aceasta solutie pentru o conectare mai trainica si comoda aliniei paralele la antena. In acest mod antena va avea o combinatie acceptabila de radiatie orizontala si verticala, care nu prezinta nici un impediment, indeosebi pentru traficul DX!

Linia paralela se matisaza de capatul prajinii respective pentru a avea o pozitionare mai corespunzatoare in exploatarea antenei.

Reflectorii sunt formati dintr-o singura spira, conductorii fiind fixati de cadru (prajini) cu cate un surub (w), in jurul caruia se face deasemenea cate o spira. reflectorul pentru 20 de metri se pozeaza pliat, similar cu vibratorul.

Bucla fiecarui reflector are cate o linie paralela de adaptare, prevazuta cu cate un scurtcircuit, care serveste la acordarea antenei fie pentru radiatie maxima, fie pentru atenuarea semnalelor venite din spatele antenei.

In tabel lungimea liniei de adaptare este inclusa in dimensiunea data pentru perimetru.

Cele doua cadre se monteaza pe un lonjeron (boom) din lemn sau tub metalic. Distanța dintre cadrul vibratorului si al reflectorului este de 1,7 m.

Cu toate ca antenei Quad cu doua spire i se atribuie un castig calculat de peste 10 dB, in practica mi s-au obtinut mai mult de 7 dB si un raport fata-spate de 15 dB.

Aceasta antena a fost utilizata ca monobanda in banda de 10 metri de YO2CQ si de subsemnatul in trei benzi, sub forma prezentata (timp de peste un deceniu), obtinandu-se rezultate foarte bune in traficul DX!

Tabel cu datele fizice ale antenei

		28 MHz	21 MHz	14 MHz
VIBRATORI	Latura (m)	2,67	3,58	5,36
	Perimetrul (m)	21,36	28,64	21,45
REFLECTORI	Latura (m)	2,67	3,58	5,36
	Perimetrul + linia de acordare (m)	23,44	31,46	23,52
	Linia de acordare (m)	1,0	1,0	1,5
	Distanța între liniile de acordare (mm)	100	100	150

Dimensiunile prajinilor = 25 x 30 x 2600 mm

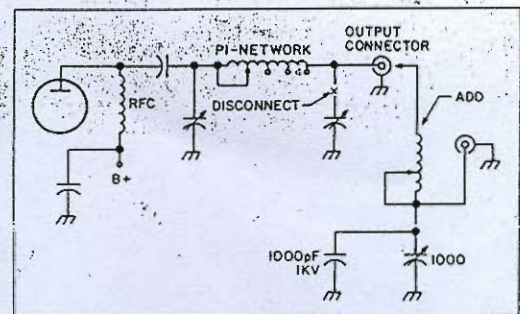
Dimensiunile lonjeronului (boom) = 50 x 50 x 1800 mm.

Cum sa adaugati banda de 160 m. la amplificator

Daca amplificatorul dumneavoastra are un circuit de iesire in retea PI de tip tub, ar trebui sa fie usor sa adaugati la acoperirea sa banda noastra cea mai joasa. Adaugati o bobina exterioara (cam 5 cm in diametru si 10 cm lungime cu 8 spire pe 2,5 cm) si o capacitate de 2000 pF, partial variabila. Reglati dupa rezonanta, folosind o sarcina de test si nivel de putere scazut.

Traducere de YO2LUC dupa "73 Amateur Radio".

Iunie 1988



TALCIOC @ TALCIOC @ TALCIOC @ TALCIOC

* YO9GMI, Dorin din Campina, vinde TRX FT 767GX, cu toate modulele (HF + 6m, 2m, 70 cm), microfon de mana si documentatie --1100 Euro; Liniar industrial pentru 2 metri nefolosit, 120W/13,8 V si preamplificator receptie 20 dB -pret 150 Euro; Statie portabila Standard CJ 10J ultima generatie 2m, 70cm, 23 cm -300 Euro. Tel. 0723.577767; E-mail headoffice@tco.ro

* YO2BPZ vinde doua automate pomire motoare electrice 25A/380V pret 1mil/buc sau 1,75 mil ambele. Tel. 0723.271676, E-mail yo2bpz@xnet.ro

* YO2BIC vinde liniar 400W, alimentator incorporat, cu 25 tuburi (GU50) rezerva, antena industrială 14AVQ cu accesorii si documentatie. Tel. 0254.715440

CARTI: Comanda minima 50.000 lei, la Adrian Voica, str. Bejan 66/82, 2700 Deva, HD,, plata la sosirea coletului) :50.000 lei: * Romanian Transceiver A-412; * Cursul Berkley : vol.II (Electricitate si magnetism) + vol. III (Unde); 30.000 lei : * Posta si telecomunicatiile in Romania (Gen. Gh. Enciu) * Limba engleza, curs practic, vol1 (Univ. Pop. Buc.) 25.000 lei: * Expresii si cuvinte uzuale in 45 de limbi ale lumii * Romanian Transceiver HF-302 * Scheme de televizoare, magnetofone, picupuri (2 vol.) * Vademe cum pentru radioamatori * Electronica in fotografie * Diode si tiristoare de putere -manual de utilizare * Agenda Tehnica 1990 * Semiconductoarele in telecomunicatii (Cataneanu) * Diode cu siliciu (catalog) * Filatelia si turismul; 20.000 lei: * Constructii radio. Aparate de masura (Mityko) * Constructii radio. Antene RTV * 73 de scheme pentru radioamatori (2 vol.) * 25 de scheme cu tranzistoare (Boghitoiu) * Un tranzistor, doua tranzistoare... * Constructii calculatoare electronice * Caleidoscop de electronica * Inelul lumii materiale (Draganescu) * Receptia TV la mare distanta (Basoiu) * Echipamente periferice * Afisarea alfanumerica a informatiei * Nomograme pentru radioamatori (2 vol.) * CI liniare Aplicatii * (Ciugudean) * 15.000 lei: * Expresii pentru radioamatori in 10 limbi * Almanah Tehnium 1984, 86, 87, 89 (15.000/ buc.) * CI liniare- Culegere de probleme; * Universul mijloacelor audiovizuale; 10.000 lei: * Antene si montaje de receptie TV (Basoiu) * Circuitele imprimate in practica radioamatorilor * Tranzistoare. Intrebari si raspunsuri * RTV. Intrebari si raspunsuri * Rigla de calcul